

WATERONTHARDERS

North Star[®]

**INSTALLATIE, INGEBRUIKNAME,
GEBRUIK, ONDERHOUD.**



Modellen :

**NSC11ED
NSC14ED
NSC17ED
NSC25ED**

North Star[®]

Geachte heer/mevrouw,

Eerst en vooral zouden we u via deze weg van harte willen bedanken voor uw vertrouwen in NORTH STAR. Tegelijkertijd zouden we u ook willen feliciteren met uw keuze, aangezien u door voor dit product te opteren, voor het meest krachtige kalkbestrijdingsmiddel, de waterontharder, koos.

Met haar internationale netwerk van meer dan 2.000 adviescentra koos NORTH STAR er zelf ook resoluut voor om een volledig assortiment doeltreffende waterbehandelings- en onthardingsoplossingen te produceren en te verdelen, waarbij ook telkens de nodige aandacht uitging naar de technologische perfectie die en het comfort dat ieder van ons verdient.

Alle producten van het NORTH STAR-assortiment kregen dan ook het ISO 9001-kwaliteitslabel.

NORTH STAR wordt bovendien niet alleen gewaardeerd voor de kwaliteit van haar producten, maar ook voor de competentie en onberispelijke service die de onderneming haar klanten biedt.

We spannen ons namelijk tot het uiterste in om u nauwkeurige informatie te bezorgen, waarbij vooraf ook de nodige studies worden verricht en de installatie, de ingebruikname en de opvolging van al onze toestellen door erkende agenten worden uitgevoerd, wat ook de reden is waarom we op elk toestel 3 jaar garantie geven.

Met al dit professionalisme hebben we maar één doel voor ogen: **uw volledige tevredenheid!**

In deze handleiding zult u trouwens heel wat informatie en aanbevelingen vinden en we raden u dan ook aan om deze op te volgen.

Ten slotte kunt u met eventuele vragen die u nog zou hebben, altijd op onze nationale hoofdzetel terecht, waar we ons uiterste best zullen doen om ze zo snel mogelijk te beantwoorden.

Voor **NORTH STAR** is water immers meer dan een beroep, het is een passie.

VOORZORGSMAATREGELEN BIJ DE INSTALLATIE

Installeer de ontharder zo dicht mogelijk bij de algemene waterafsluitkraan van de woning.

Installeer de ontharder in de buurt van een afvoer.

In de buurt van de ontharder moet zich ook een stopcontact bevinden, waar de transformator op aangesloten kan worden.

Voorzie een kraan met hard water voor gebruik buiten.

Behandel nooit warm water met de waterontharder.
De maximum toegelaten temperatuur mag niet meer dan 40 °C bedragen.

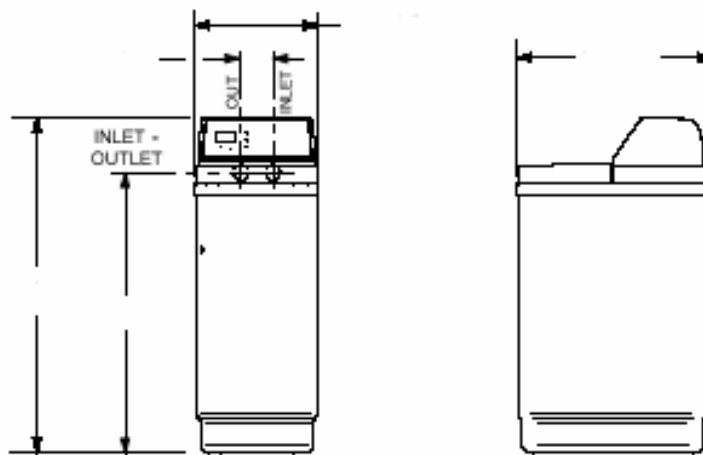
Installeer het toestel in een vorstvrije ruimte.
Bij schade veroorzaakt door vorst vervalt de garantie automatisch.

Bescherm de ontharder tegen zonnestralen om elke mogelijke aantasting van de onderdelen door zonlicht te vermijden.

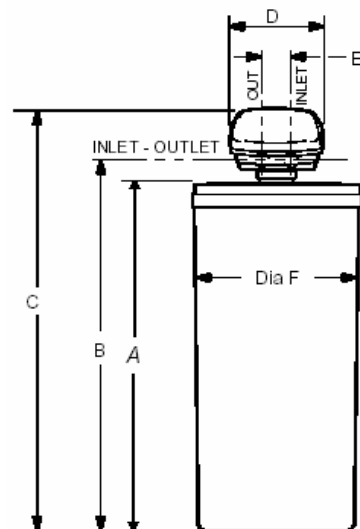
Zorg ervoor dat het apparaat op de gewenste plaats van installatie ook geen schokken kan krijgen.

**AFMETINGEN ASSORTIMENT NSC 11, 14, 17 ED
(in mm)**

Afmetingen	NSC 11ED	NSC 14ED	NSC 17ED
A	54	79	94,5
B	65	82	105,5
C	48	48	48
D	30	30	30
E	8,6	8,6	8,6



**AFMETINGEN NSC25ED
(in mm)**



Afmetingen	NSC 25 ED
A	101,5
B	104,8
C	124
D	29,5
E	8,6
F	46

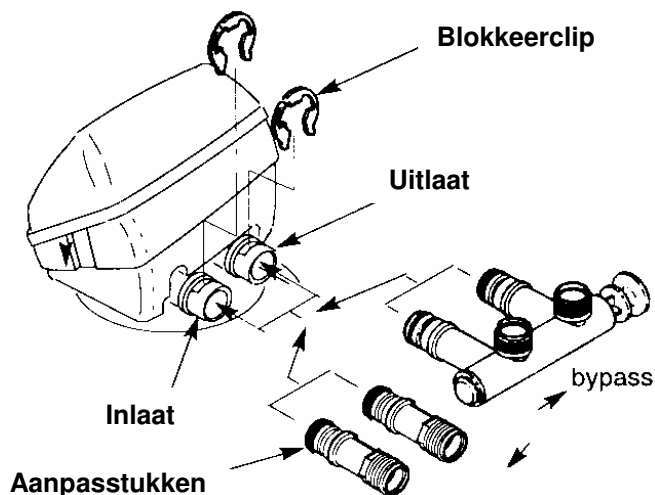
AANSLUITING VAN HET APPARAAT OP HET NETWERK

We raden u aan om het apparaat pas aan te sluiten na de plaatsing van een 20 of 25µ sedimentvoorfilter stroomopwaarts van de ontharder.

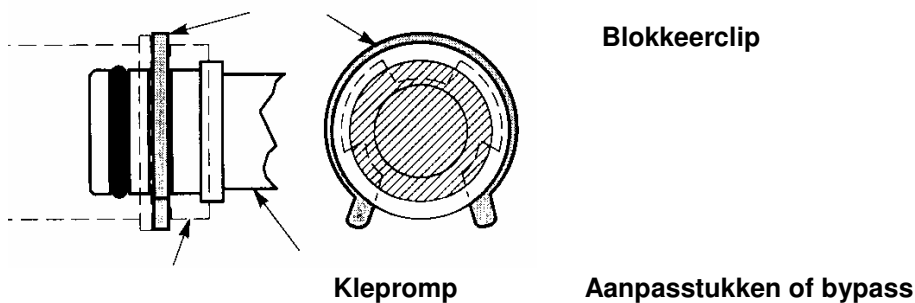
Daarbij kunt u best een isolatiesysteem met drie kleppen voorzien, zodat het apparaat afgekoppeld kan worden, zonder dat de watertoevoer hiervoor uitgeschakeld hoeft te worden.

Een bypassklep die voor de regeling van de residuele hardheid zorgt, kan op de ontharder zelf gemonteerd worden.

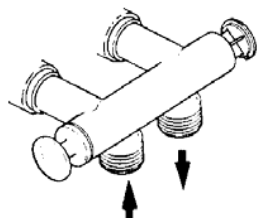
Voor het monteren van de aanpasstukken of de bypassklep dient u er ook voor te zorgen dat de turbine en de turbinedrager zich goed op hun plaats in de kraanuitlaat achteraan (rechts aan de achterkant van het apparaat) bevinden.



MONTAGE VAN DE BLOKKEERCLIPS



MONTAGE VAN DE BYPASS

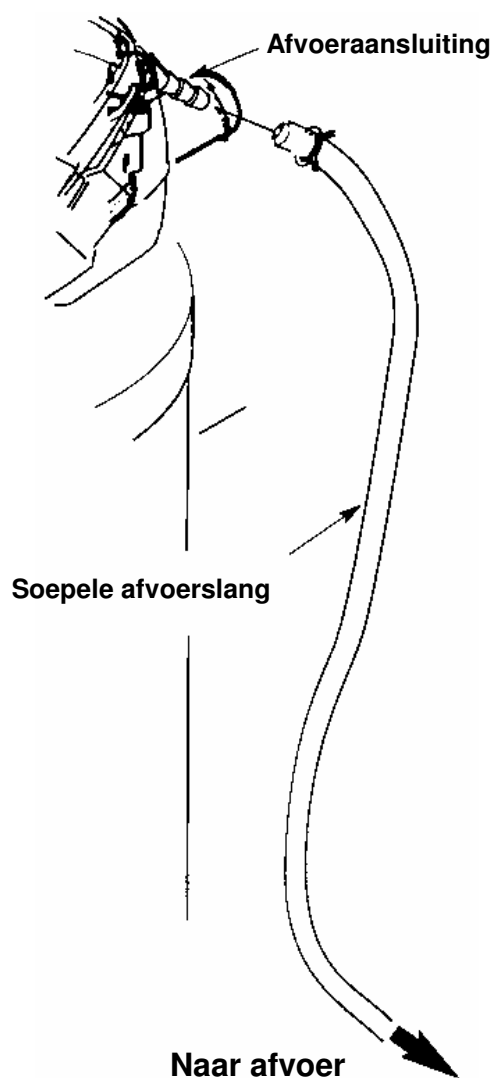


De bypassklep kan ook omgedraaid worden om alles met de aansluiting naar onder te monteren. Let er in dat geval tijdens de installatie wel goed voor op dat u zich niet vergist van in- en uitlaatrichting.

AANSLUITING VAN DE AFVOERSLANG

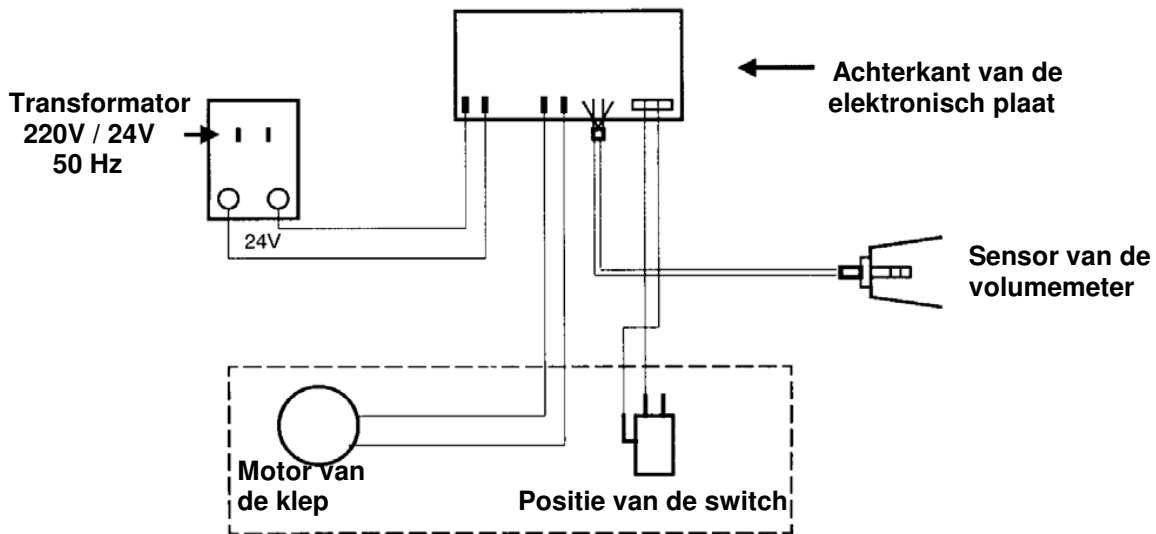
Tijdens het regeneratieproces moet het gebruikte water afgevoerd kunnen worden via een afvoerslang. Voorzie daarbij ook een sifon om elke geurhinder te vermijden.

Om elk risico op bacteriële migratie te vermijden, moet u er verder ook voor zorgen dat de soepele afvoerslang niet rechtstreeks in contact komt met de afvoer.

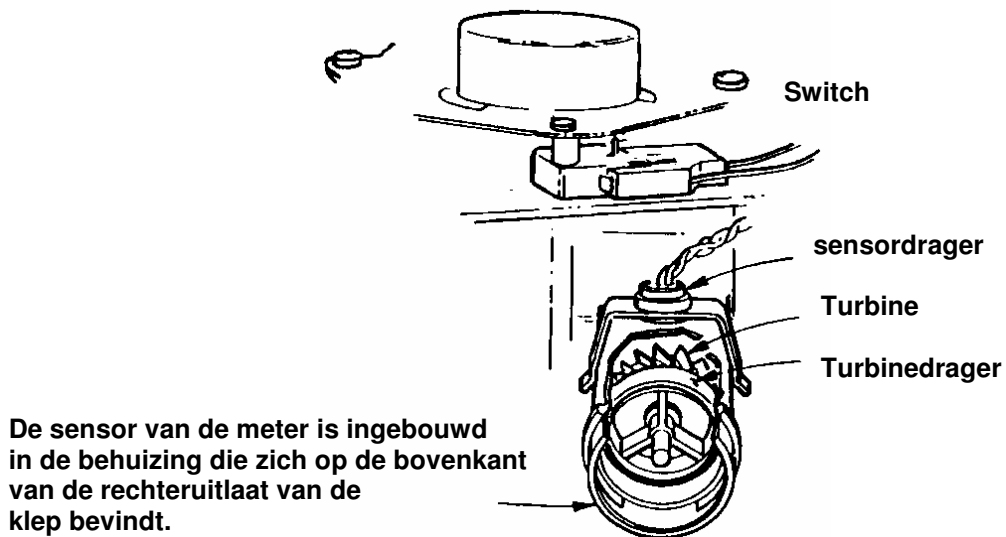


Belangrijk is ten slotte ook dat de venturiebuis stevig op de hiertoe voorziene aansluiting gemonteerd werd, om een probleemloos regeneratieproces te garanderen. Elke luchtinname beperkt immers de aanzuiging van de zoutoplossing en zal bijgevolg in een onvolledig regeneratieproces resulteren. In dat geval zal ook de zoutbak vaak vol water zitten.

ELEKTRISCHE AANSLUITING



AANSLUITING VAN DE TURBINE EN DE SWITCH



Controleer of alle elektrische aansluitingen correct uitgevoerd werden.
De turbinesensor moet zich op de juiste plaats in de behuizing bevinden om te kunnen werken.
De behuizing zelf is voorzien van een veiligheidsvoorziening. De sensordrager is bovenop de uitlaat van de klep vastgehaakt door middel van een soort van klem.

PROGRAMMEREN VAN HET TOESTEL

Modellen **NSC 11ED – 14ED – 17ED – 25ED**



Alle apparaten worden in de fabriek voorgeprogrammeerd. Desondanks kan het soms gebeuren dat u de toestelcode in moet geven, maar alleen als de boodschap 'SR - -' op het scherm knippert.

Voer, indien nodig, de volgende waarden met behulp van de toetsen Δ of ∇ in.

SR 11	voor het model	NSC11ED
SR 14	voor het model	NSC14ED
SR 17	voor het model	NSC17ED
SR 22	voor het model	NSC25ED

INSTELLEN VAN DE KLOK

Zodra het apparaat ingeschakeld wordt, verschijnt er '12:00AM' en 'PRESENT TIME' op het scherm.

Om het uur te veranderen, drukt u op de toetsen Δ of ∇ om vooruit of achteruit te gaan. Elke druk op de knop verandert de weergegeven waarde met 1 minuut. Door de toets ingedrukt te houden, verandert de weergegeven waarde met 32 minuten per seconde.

Als het weergegeven tijdstip zich tussen het middaguur en middernacht situeert, controleer dan of er 'PM' op het scherm staat.



Als het weergegeven tijdstip zich tussen middernacht en het middaguur situeert, controleer dan of er 'AM' op het scherm staat.



Zodra het scherm het juiste tijdstip vermeldt, drukt u op de 'SELECT'-toets om het tijdstip in kwestie te valideren.

INSTELLEN VAN DE HARDHEID

Nadat u het tijdstip gevalideerd hebt, zal het scherm de default hardheid weergeven.



De ingevoerde waarde dient in 'grain per gallon' (GPG) uitgedrukt te worden. Deel hiervoor de Franse graden (°F) door 1,72. Bijvoorbeeld: voor 20 °F voert u de waarde 12 in.

Om de waarde van de hardheid te verhogen of te verlagen, drukt u op de toetsen Δ of ∇ .

Bij het modem NSC25 ED kunt u deze waarde tot 95 verhogen.

Elke druk op de knop verhoogt de weergegeven waarde met 1 tot 25, daarna met 5 per keer, ... 25, 30, 35 tot 50 voor de modellen NSC11ED, NSC14ED en NSC17ED.

Zodra het scherm de juiste waarde weergeeft, drukt u op de 'SELECT'-toets om de waarde in kwestie te valideren.

INSTELLEN VAN HET REGENERATIE TIJDS TIP

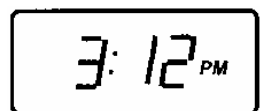
Nadat u de hardheid hebt ingesteld, toont het scherm u het regeneratietijdstip. Om dit tijdstip te veranderen, drukt u op de toetsen Δ of ∇ om vooruit of achteruit te gaan. Elke druk op de knop verandert de weergegeven waarde met 1 minuut. Vergeet ook de vermelding AM of PM niet te controleren.



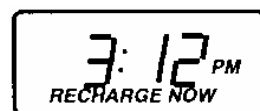
Zodra het scherm het juiste tijdstip weergeeft, drukt u op de 'SELECT'-toets om het tijdstip in kwestie te valideren. Vervolgens verschijnt het uur en vermeldt het scherm de boodschap 'RECHARGE TONIGHT' (regeneratie vanavond).



Door hier de 'TOUCH / HOLD'-toets in te drukken, verschijnt alleen het uur op het scherm.



Door hier de 'TOUCH / HOLD'-toets ingedrukt te houden, wordt het 'RECHARGE NOW'-programma geactiveerd (onmiddellijke regeneratie), waarna de regeneratiecyclus onmiddellijk zal beginnen.

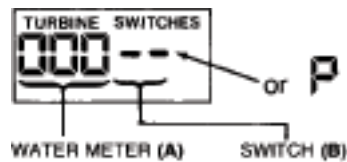


Door ten slotte hier de 'SELECT'-toets ingedrukt te houden, kunt u de correcte werking van de turbine controleren. Zodra een kraan geopend wordt, wordt het minuutdebiet weergegeven en weerklinkt een geluidssignaal.



INSTELLING VAN EEN MAXIMUM AANTAL DAGEN TUSSEN ELKE REGENERATIE

1 – Druk op de knop 'MENU/SELECT', totdat u het volgende scherm ziet verschijnen:



Druk vervolgens opnieuw op de knop 'MENU/SELECT' om een van de volgende twee vermeldingen op het display te zien verschijnen:



2 – Druk nu op de ▲- of ▼-knop om ' - - ' of 'X DAY' weer te geven.
Als u daarbij voor ' - - ' kiest, zal de optie geannuleerd worden (standaardinstelling).
Als u echter voor 'X DAY' kiest, zal het apparaat om de X dagen regenereren, als het daarvoor nog niet op volumegestuurde wijze geregeerde.

INSTELLING VAN EEN REGENERATIE OP 97%

3 – Druk opnieuw op de knop 'MENU/SELECT' om een van de volgende drie schermen te zien verschijnen:



Het scherm zal daarbij afwisselend ofwel '97 %' gevolgd door 'ON' **OFWEL** '97 %' gevolgd door 'OFF' weergeven.

4 – Druk op de ▲- of ▼-knop om '97 %' gevolgd door 'ON' **OF** '97 %' gevolgd door 'OFF' weer te geven.

In de '97 % ON'-modus zal het apparaat onmiddellijk op volumegestuurde wijze werken, dit wil zeggen dat het zal regenereren, zodra 97 % procent van haar capaciteit benut werd, zonder rekening te houden met het voorgeprogrammeerde regeneratietijdstip.

In de '97 % OFF'-modus (standaardinstelling) zal deze optie geannuleerd worden

WEERGAVE VAN DE TIJD IN 12/24 UUR

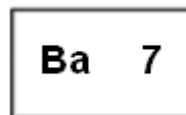
5 – Druk opnieuw op de knop ‘MENU/SELECT’ om één van de twee volgende vermeldingen op het scherm te zien verschijnen:



6 – Druk op de ▲- of ▼-knop om ofwel ‘12hr’ ofwel ‘24hr’ weer te geven. Deze optie wijzigt weliswaar de weergave van het tijdstip op het scherm, maar heeft geen enkel gevolg voor de programmering van het toestel.

INSTELLING VAN HET TEGENSPOELTIJDSTIP

7 – Druk opnieuw op de knop ‘MENU/SELECT’ om de volgende mededeling op het scherm te zien verschijnen:



8 – Druk vervolgens op de ▲- of ▼-knop om het tegenspoeltijdstip te veranderen. Het getal zelf wordt in minuten uitgedrukt.

INSTELLING VAN HET SNELSPOELTIJDSTIP

9 – Druk opnieuw op de knop ‘MENU/SELECT’ om de volgende mededeling op het scherm te zien verschijnen:



10 – Druk vervolgens op de ▲- of ▼-knop om het snelspoeltijdstip te veranderen. Ook dit getal wordt in minuten uitgedrukt.

STROOMONDERBREKING

Bij een stroomonderbreking blijven de geprogrammeerde gegevens in het geheugen bewaard gedurende 8 uur. In voorkomend geval is het scherm zwart en regeneert de ontharder niet meer.

Eenmaal de stroom hersteld, dient u wel het uur opnieuw in te stellen, als het scherm knippert. De tijd en het tijdstip van regeneratie zijn evenwel in het geheugen bewaard gebleven. Deze hoeft u dus niet opnieuw in te stellen.

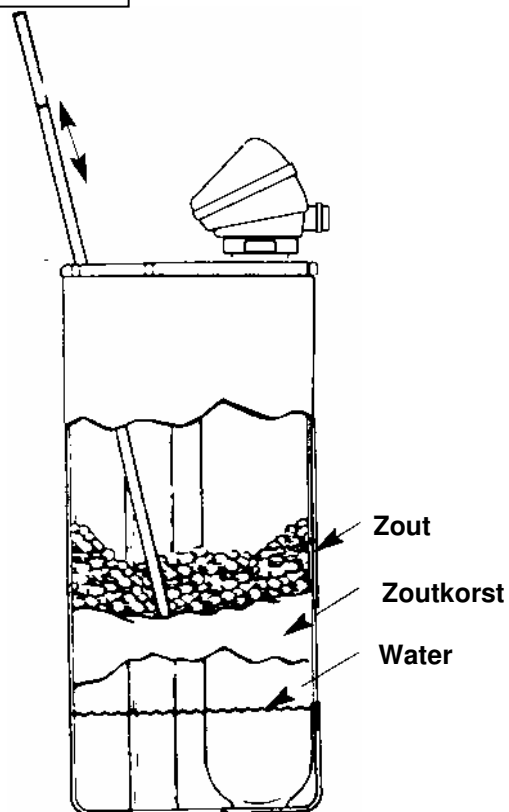
GEBRUIKSTIP

Van boven naar beneden
bewegen

We raden u aan om regelmatig het zoutniveau te controleren.

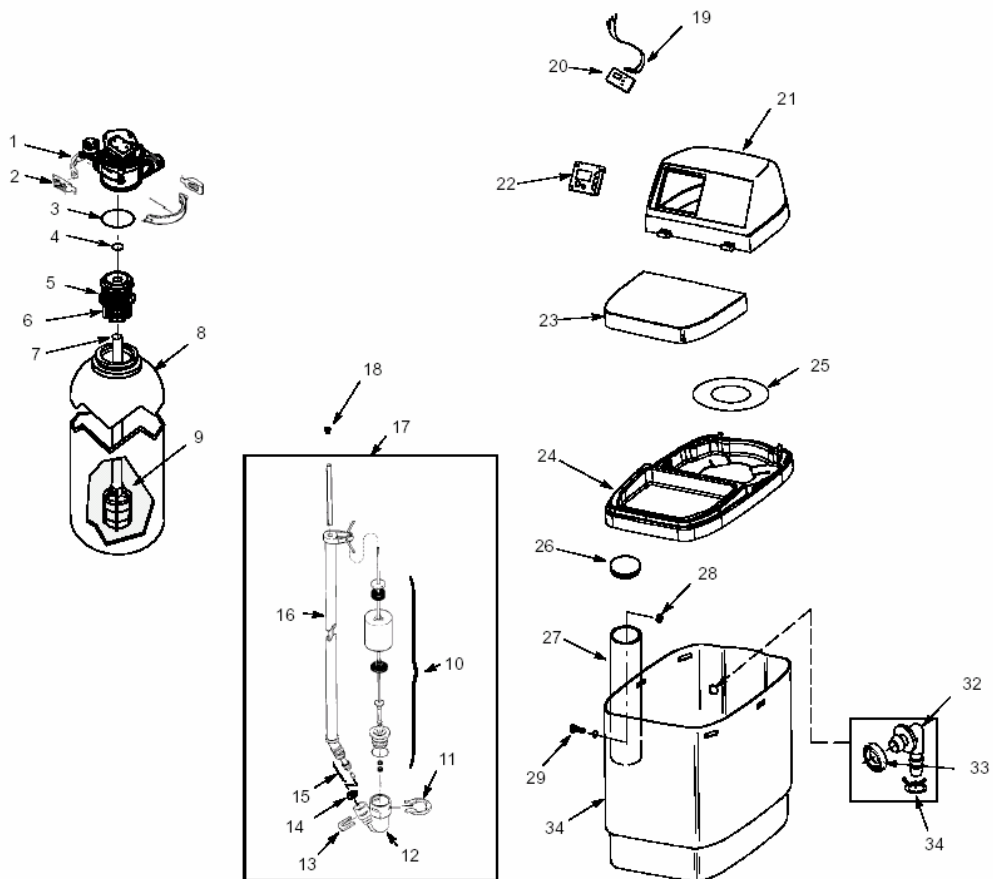
In *chronologische* werking zou er zich na verloop van tijd een zoutbrug kunnen gaan vormen, aangezien het waterpeil altijd hetzelfde is, waardoor alles in orde lijkt, maar dat in werkelijkheid niet is.

In voorkomend geval, moet u deze brug doorbreken met behulp van een houten steel, zoniet zal geen enkele doeltreffende zoutoplossing de harsen nog kunnen regenereren.

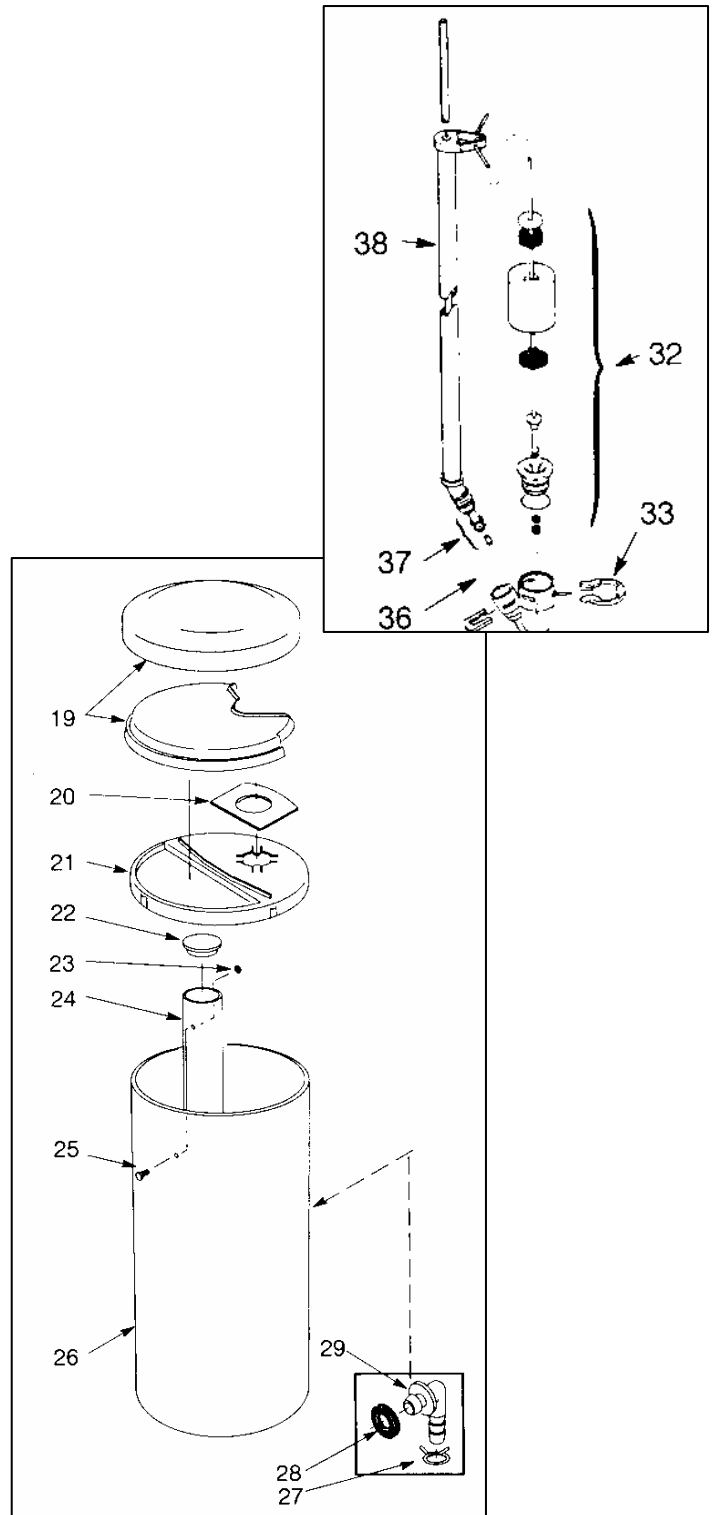
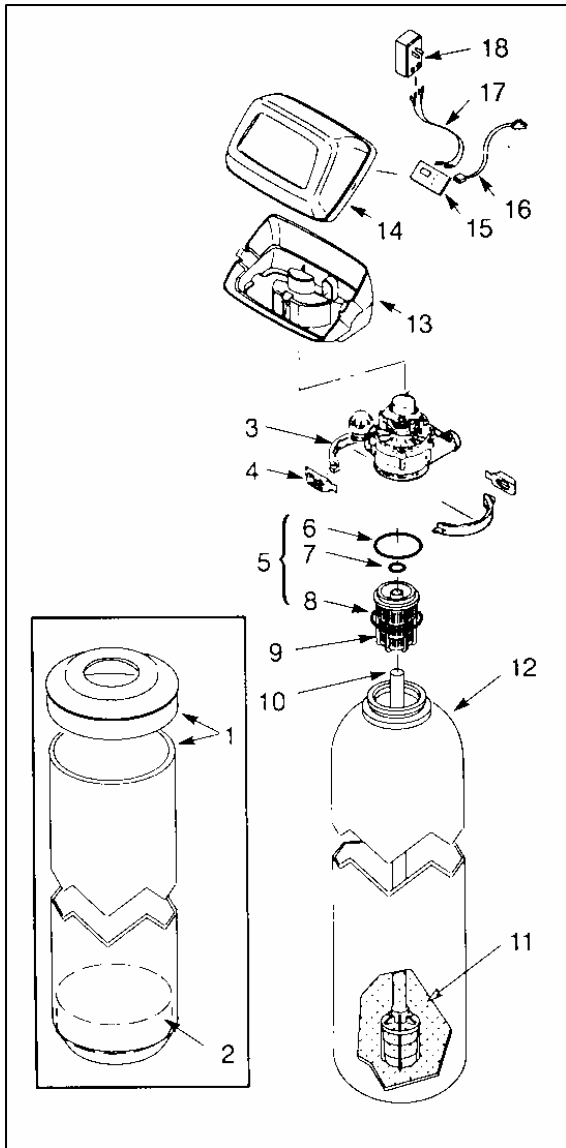


GEDEMONTEERD AANZICHT VAN DE LOSSE ONDERDELEN NSC11ED – NSC14ED – NSC17ED

REPAIR PARTS

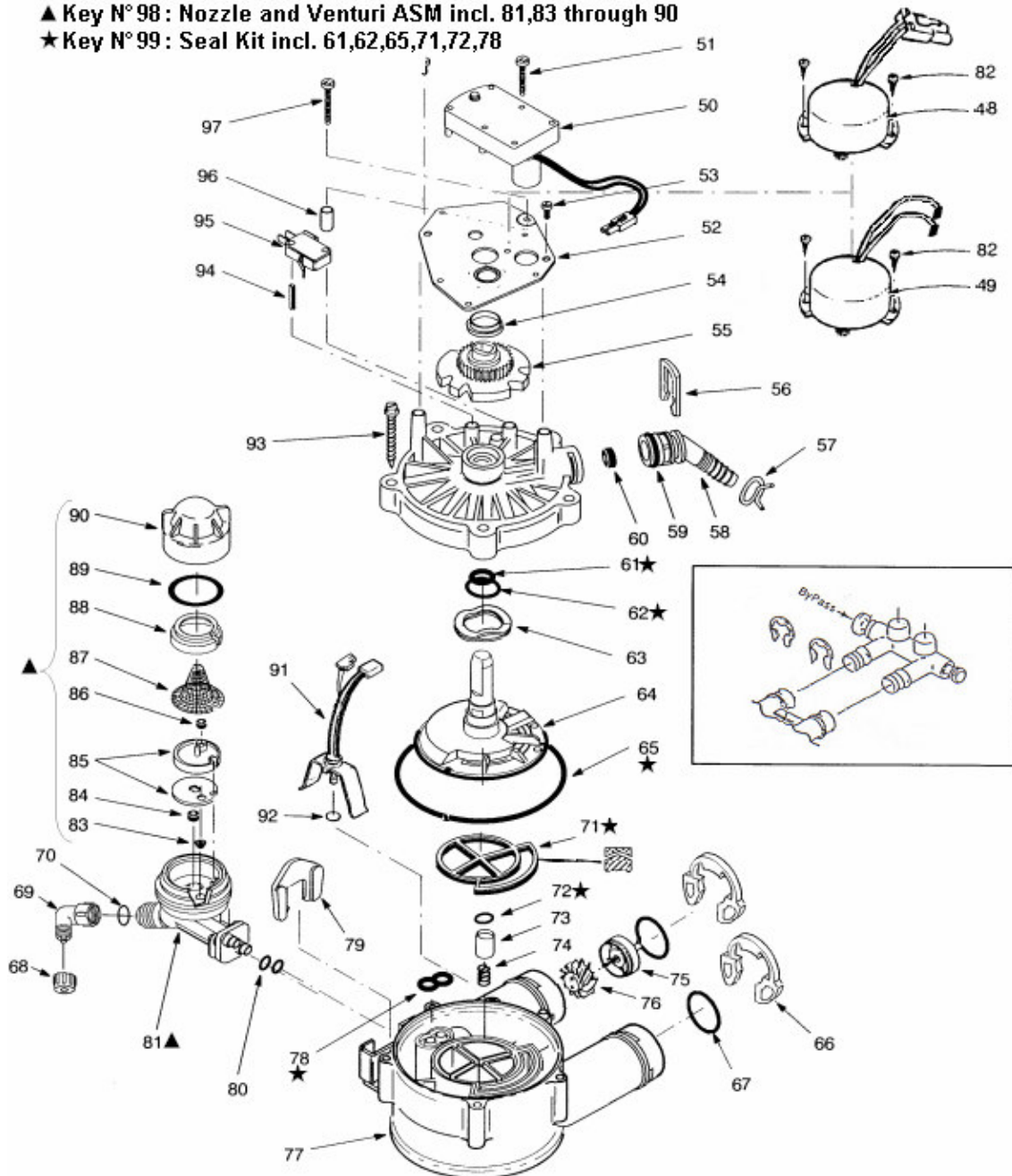


GEDEMONTEERD AANZICHT VAN DE LOSSE ONDERDELEN NSC25ED

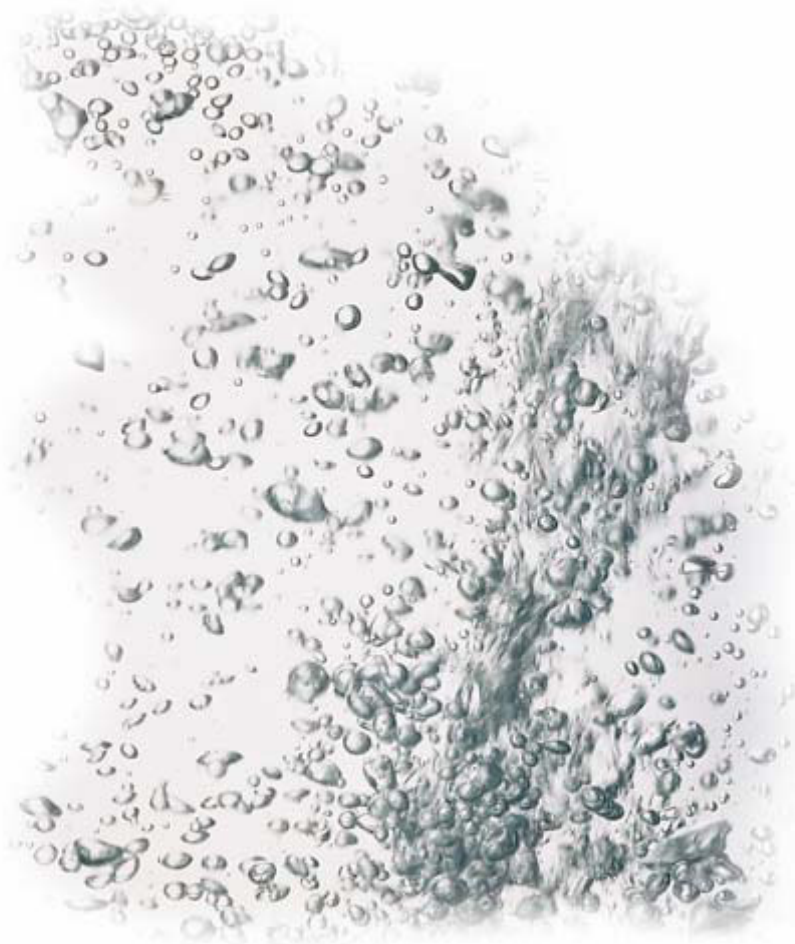


GEDEMONTEERD AANZICHT VAN DE KLEP

- ▲ Key N° 98 : Nozzle and Venturi ASM incl. 81,83 through 90
 ★ Key N° 99 : Seal Kit incl. 61,62,65,71,72,78



North Star[®]



EcoWater Systems Europe NV
Geelseweg 56
2250 Olen
Tel.: +32 (0) 14 24 71 11
Fax: +32 (0) 14 24 71 10
www.ecowater.be
info@ecowater.be



A Marmon Water / Berkshire Hathaway Company
The Science Behind Better Water



Aanvraag opstart

OFFERTENUMMER:.....

Klantgegevens

Datum aanvraag:

Eindklant: Installateur:

Adres: Klantnummer:

..... Verantwoordelijke:

Tel.: Tel.:

Gsm: Gsm:

E-mail:

Gegevens toestel

OH Ontharder North Star Type :

NSI Type :

Andere Gewenste resthardheid: °F

..... °Dh

RO Omgekeerde osmose

OI Ontijzering

Dosering

Andere:

Check-up lijst

Volgende punten moeten uitgevoerd zijn, anders kan er geen opstart gepland worden:

Aanvoer water aanwezig

Stadswater

Bronwater

Stopcontact aanwezig en aangesloten

220 V net

3 x 220 + N

Toestel aangesloten op watertoevoer

Afvoer toestel aangesloten op

centrale afvoer

verpomping Drukketel

Indien NSI-reeks: opgevuld met harsen

Opmerkingen:

.....

Zout

Aanwezig Ja Nee

Indien niet; factuur naar Uzelf Eindklant

Faxen naar 014 / 24 71 73

NAAM + DATUM

HANDTEKENING