

WATERVERZACHTERS

North Star[®]

**INSTALLATIE, INDIENSTSTELLING,
GEBRUIK, ONDERHOUD**



Modellen

NSC 40 UD

NSC 70 UD



Mevrouw, mijnheer,

We willen u danken voor het vertrouwen dat u in **NORTH STAR** stelt en willen u feliciteren omdat u het beste kalkbestrijdingsmiddel hebt gekozen, de waterverzachter.

Met zijn internationaal netwerk van meer dan 2.000 adviescentra heeft **NORTH STAR** ervoor gekozen om een compleet assortiment van oplossingen te produceren en te verdelen die voor een doeltreffende waterbehandeling en -zuivering zorgen. Wij zorgen er hierbij voor dat de technologische perfectie en het comfort dat iedereen verdient, worden gegarandeerd.

Alle producten uit het assortiment van **NORTH STAR** dragen het kwaliteitslabel **ISO 9001**.

Naast de kwaliteit van zijn producten wordt **NORTH STAR** gewaardeerd voor zijn bekwaamheid en voor zijn onberispelijke service, waarop iedereen recht heeft.

We oefenen ons beroep nauwgezet uit, aan de hand van precieze gegevens.

Vooraf wordt een studie gemaakt.

De installatie, indienststelling en de follow-up van onze toestellen worden verzekerd door erkende agenten, waardoor we onze toestellen 3 jaar garantie geven.

Dit professionalisme heeft een enkel doel: **uw volle tevredenheid!**

In deze brochure vindt u alle informatie en aanbevelingen. We raden u sterk aan om die na te leven.

De nationale zetel staat te uwer beschikking om op al uw vragen te beantwoorden. We zullen alles in het werk stellen om onmiddellijk aan uw verwachtingen te voldoen.

Voor **NORTH STAR** is water meer dan een beroep, het is een passie.

VOORZORGSMAATREGELEN VOOR DE INSTALLATIE

Plaats de verzachter zo dicht mogelijk bij de hoofdkraan van de woning.

Plaats de verzachter in de buurt van een waterafvoer.

In de buurt moet zich een elektrisch stopcontact bevinden, voor de aansluiting van de transformator.

Behoud een kraan met hard water voor buitengebruik.

Warm water nooit behandelen met de waterverzachter.

De toegelaten maximumtemperatuur bedraagt 40 °C.

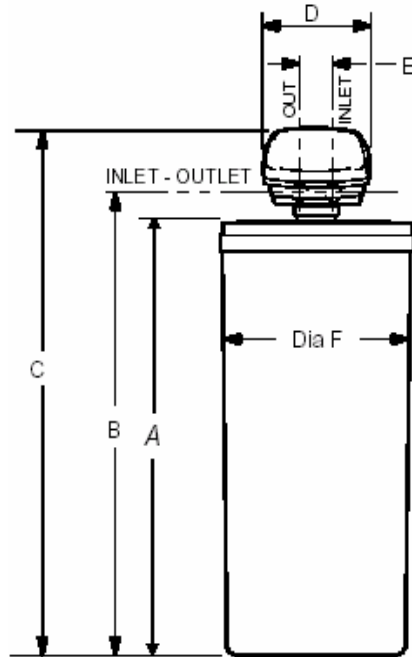
Het toestel op een vorstvrije plaats zetten.

In geval van schade die is veroorzaakt door vorst, wordt de garantie automatisch geannuleerd.

Houd de verzachter uit direct zonlicht om bederf van de componenten te vermijden.

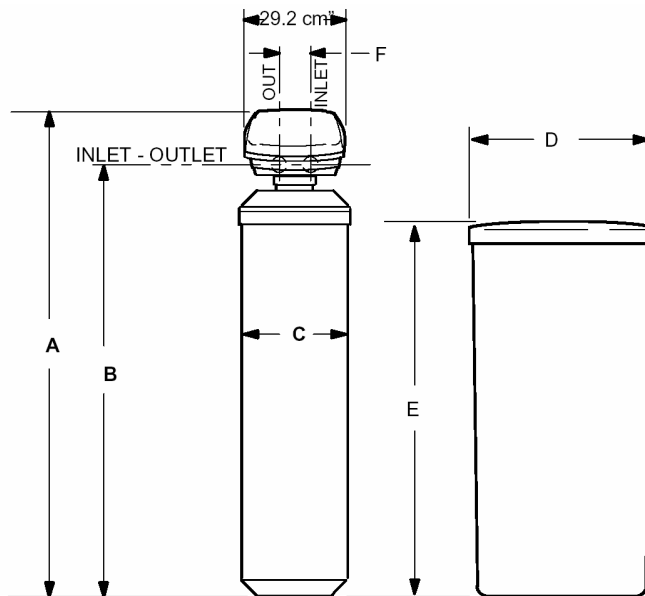
Let erop dat het toestel geen schokken ondergaat op de gewenste locatie.

AFMETINGEN NSC 40 UD (in mm)



AFMETINGEN	NSC 40 UD
A	101,5
B	105,7
C	128
D	35,5
E	9,5
F	46

AFMETINGEN NSC 70 UD (in mm)



AFMETINGEN	NSC 70 UD
A	162,5
B	141
C	33
D	45,7
E	99
F	9,5

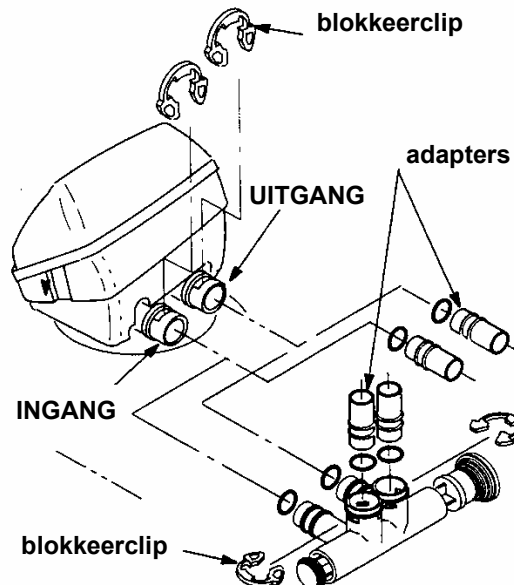
AANSLUITEN VAN HET TOESTEL OP HET NET

Het valt aan te bevelen het toestel aan te sluiten nadat een sedimentfilter van 20 of 25 μ vóór de verzachter werd geplaatst.

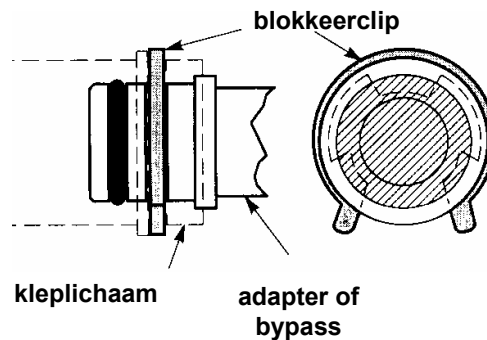
Het is opportuun om een isolatiesysteem met drie kleppen te voorzien waarmee het toestel kan worden losgekoppeld zonder dat de watertoevoer moet worden afgesloten.

Een bypass die de resthardheid regelt, kan op de verzachter zelf worden geplaatst.

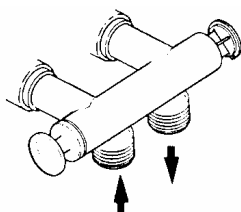
Voor de montage van de adapters of de bypass, zorgt u ervoor dat de turbine en zijn houder wel degelijk geplaatst zijn in de achterste uitgangconnector (rechts aan de achterzijde van het toestel).



MONTAGE VAN DE BLOKKEERCLIPS



MONTAGE VAN DE BYPASS



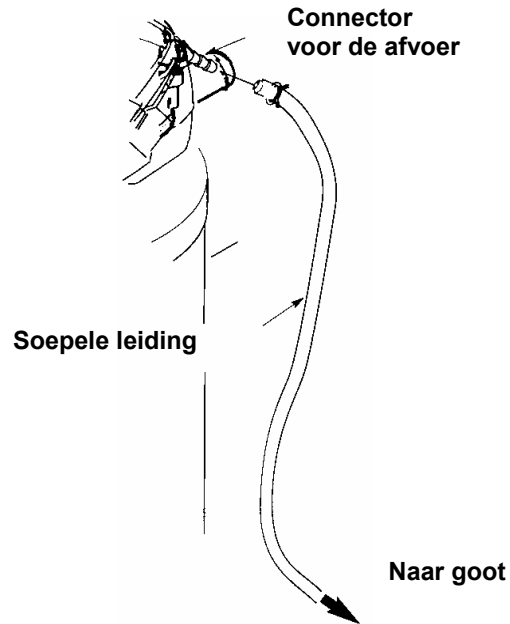
Het is mogelijk om het bypassventiel om te keren voor een montage met aansluiting naar beneden. Respecteer de richting Ingang/Uitgang bij de aansluiting.

AFVOER NAAR DE GOOT

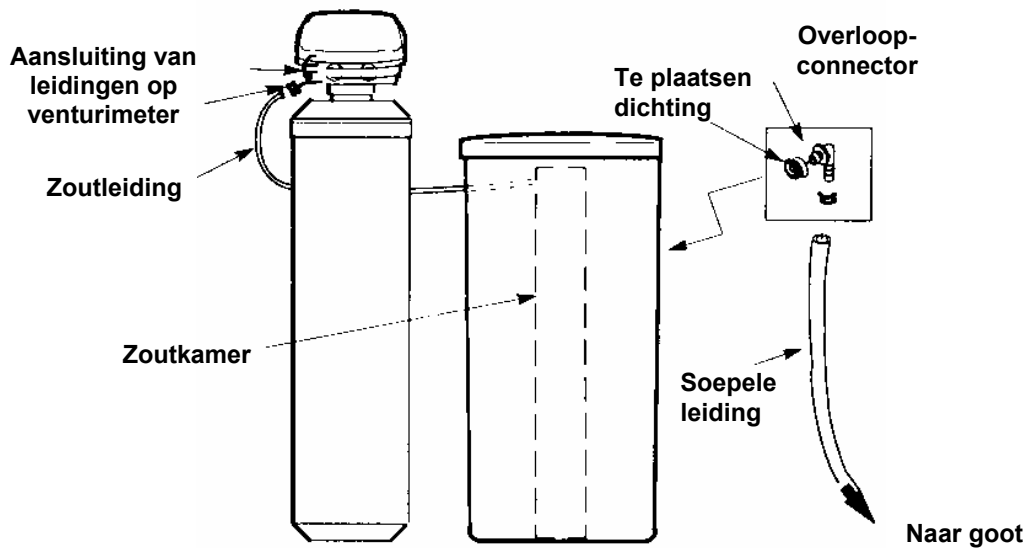
Tijdens de regeneratie moet het gebruikte water worden afgevoerd via een waterafvoer.

Het is belangrijk dat een sifon wordt voorzien, om geuren te voorkomen.

Om elk risico van bacteriële migratie te voorkomen, is het noodzakelijk dat de soepele afvoerleiding niet rechtstreeks in contact komt met de waterafvoer.

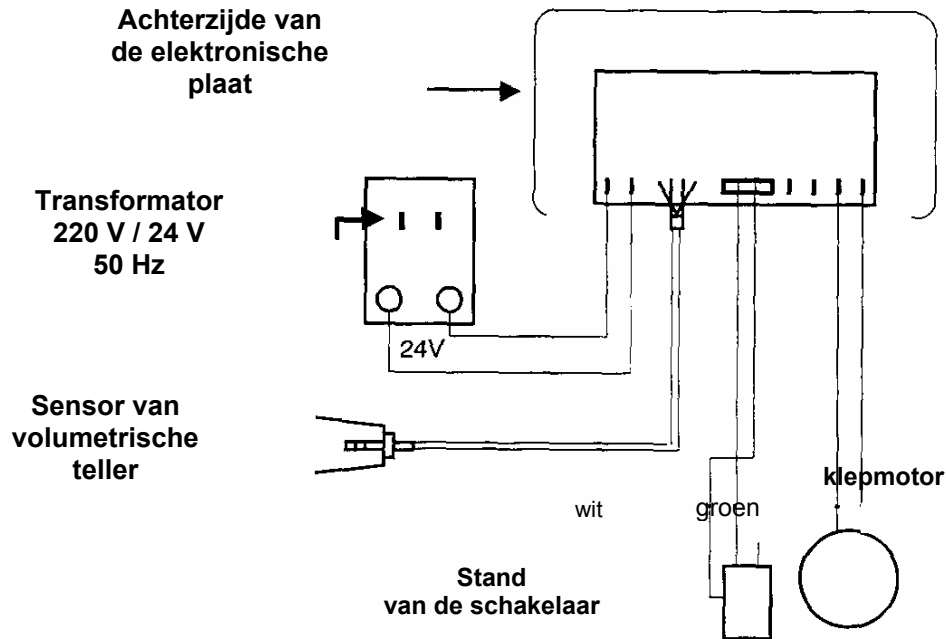


AANSLUITING VAN DE TOESTELLEN NSC 70 UD

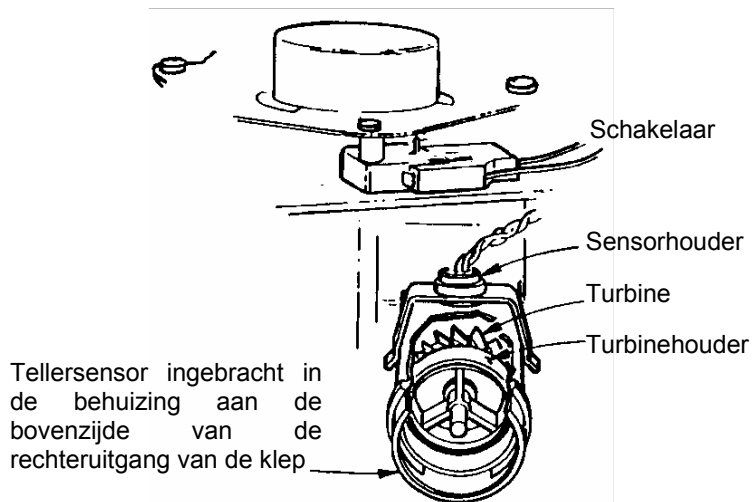


Het is belangrijk om de zoutleiding stevig op de venturimeter te schroeven, om een correcte regeneratie toe te laten. Elke luchtopname beperkt de aanzuiging van het zout, en zorgt bijgevolg voor een onvolledige regeneratie. In dergelijk geval zit de zoutbak vaak vol water.

ELEKTRISCHE AANSLUITING

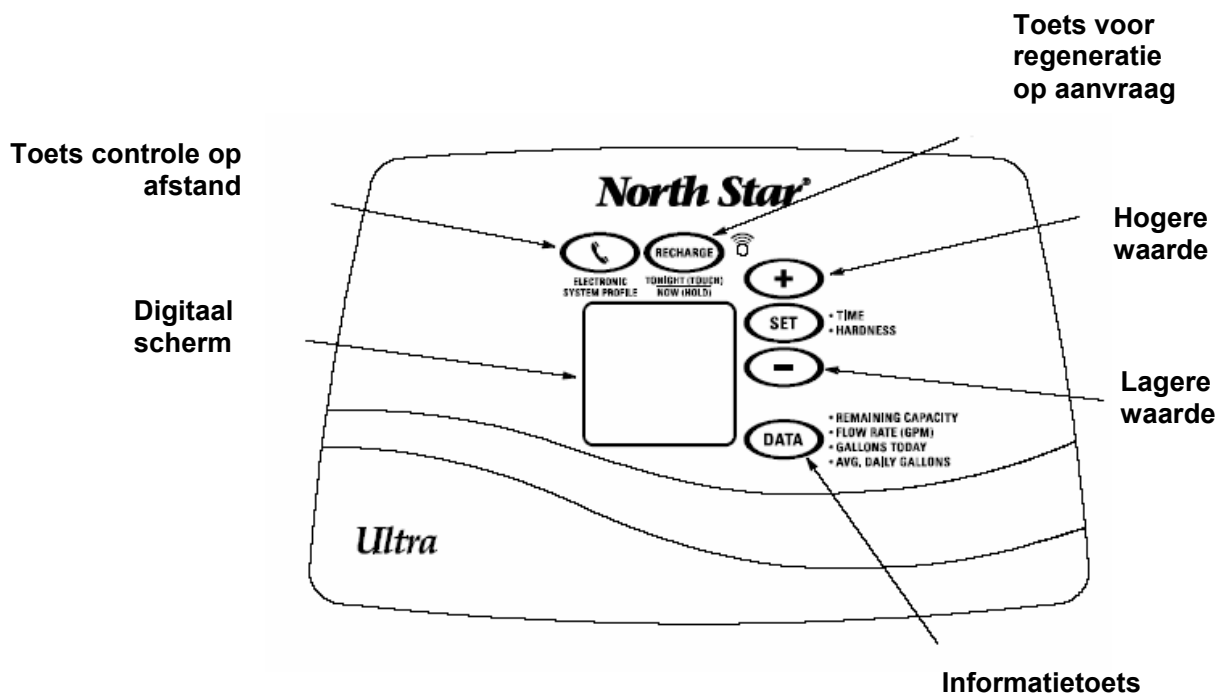


AANSLUITING VAN DE TURBINE EN VAN DE SCHAKELAAR



Controleer of de elektrische aansluitingen correct zijn.
De turbinesensor moet correct in zijn behuizing geplaatst zijn om functioneel te zijn.
Deze behuizing is voorzien van een veiligheidsvoorziening, de sensorhouder is vastgezet met pennen, schrijlings op de uitgang van de klep.

PROGRAMMERING NSC 40 UD EN NSC 70 UD



INSTELLEN VAN HET UUR

Zodra de transformator is aangesloten, verschijnt **12:00AM** en **PRESENT TIME** in het scherm.

Om het tijdstip te wijzigen, drukt u op \blacktriangle of \blacktriangledown om vooruit of achteruit te gaan. Met elke druk op de knop stijgt de waarde met 1 minuut. Wanneer de toets ingedrukt wordt gehouden, wijzigen de waarden met 32 minuten per seconde.

Als het weergegeven tijdstip tussen de middag en middernacht ligt, controleert u of PM wordt weergegeven.



Als het weergegeven tijdstip tussen middernacht en de middag ligt, controleert u of AM wordt weergegeven.

Wanneer het juiste tijdstip op het scherm wordt weergegeven, drukt u op SET. Het uur wordt dan opgeslagen.

INSTELLEN VAN DE HARDHEID

Nadat u het uur hebt gevalideerd, knippert het scherm en wordt de standaardhardheid weergegeven.



Voor de hardheid drukt u op \blacktriangle of \blacktriangledown om de waarde hoger of lager in te stellen. Het is mogelijk om de waarde te verhogen tot 110 voor het model NSC40UD. tot 120 voor het model NSC70UD.

Met elke druk stijgt de waarde per 1 tot 25, vervolgens per 5 ... 25, 30, 35, ...

Wanneer de waarde correct is, drukt u op SET om ze op te slaan.

INSTELLEN VAN HET REGENERATIETIJDSTIP

Nadat de hardheid werd geregistreerd, geeft het scherm terug het uur van de dag weer.

Om het uur van de regeneratie te programmeren, houdt u de toets SET gedurende 3 seconden ingedrukt om het scherm RECHARGE TIME (tijdstip van de regeneratie) te zien verschijnen.

Om het tijdstip te wijzigen, drukt u op ▲ of ▼ om het uur later of vroeger in te stellen.

Met elke druk op de knop neemt het uur met 1 uur toe of af.

Controleer of het uur correct op voor- of namiddag werd ingesteld (AM of PM).

Wanneer het tijdstip correct is, drukt u op SET om het op te slaan.

Het uur van de dag verschijnt en in het venster verschijnt dan RECHARGE TONIGHT (regeneratie deze avond).

Druk op SET, het scherm met dY knippert. Met deze functie kan een maximaal aantal dagen tussen elke regeneratie worden ingesteld.

Druk op SET, HEAVY BACKWASH en OFF verschijnen. Deze opdracht programmeert een intensieve spoeling voor heel troebel water.



CODE EN PARAMETERS

Wanneer het toestel het uur van de dag weergeeft, de toets SET ingedrukt houden tot het uur van de regeneratie verschijnt (RECHARGE TIME). Opnieuw ingedrukt houden tot A - - verschijnt.

Indien nodig de volgende waarden invoeren met behulp van de toets SET ▲ of ▼.

A-68	voor model	NSC70UD
A-39	voor model	NSC40UD

Druk nogmaals op SET en de weergave 12 hr knippert.
Om de weergave te wijzigen in 24 hr, de toets SET ▲ of ▼ gebruiken.

Druk nogmaals op SET en GALS knippert met het woord Gallon.
Om de weergave te wijzigen in liter, de toets SET ▲ of ▼ gebruiken.

Door een laatste keer op SET te drukken, wordt de weergave terug het uur van de dag.

In bedrijfsstand is de weergave altijd het uur van de dag.

Wanneer het toestel bepaalt dat het nodig is om te regenereren, begint het display te knipperen met de vermelding RECHARGE TONIGHT (regeneratie vanavond) tot het tijdstip van de regeneratie, waarna het wijzigt in RECHARGE NOW (regeneert nu).

In het display worden ook de verschillende fasen van de lopende regeneratie weergegeven.



BIJKOMENDE INFORMATIE

De functie **DATA** geeft toegang tot de secundaire nutsgegevens.

DE CAPACITEIT

Dit is de capaciteit die beschikbaar is voor de volgende regeneratie. 0 % zal worden weergegeven tot de eerste regeneratie of na een elektrische storing.

FLOW RATE - DEBIET

Wanneer het behandelde water wordt gebruikt tijdens de weergave van deze functie, dan wordt het debiet onmiddellijk weergegeven. Dit is een goede indicatie van de werking van de turbine. Het wordt uitgedrukt in liter of in gallon, afhankelijk van de programmering.

GALLONS TODAY - LITER VANDAAG

Elke dag start op middernacht en het globale verbruik wordt berekend op 24 uur. Als het verbruik meer dan 1.999 bedraagt, wordt bovenop de geregistreeerde hoeveelheid x10 weergegeven.

AVERAGE DAILY – GEMIDDELD VERBRUIK

De berekening van het gemiddelde dagverbruik gebeurt op basis van de jongste zeven dagen. Het wordt uitgedrukt in liter of in gallon, afhankelijk van de geprogrammeerde keuze.

Als een ongewoon verbruik wordt gemeten, is het mogelijk om op de avond zelf een regeneratie te starten door op de toets **TOUCH/HOLD** te drukken.

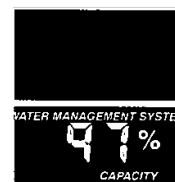
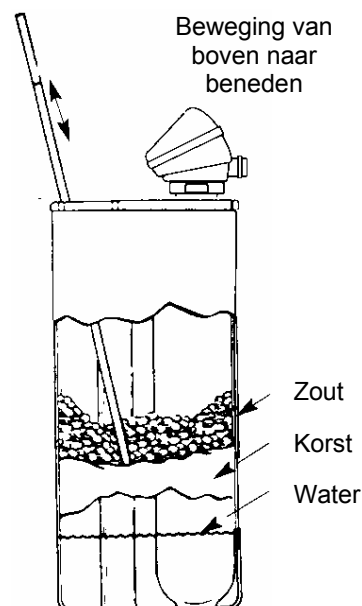
Door het ingedrukt houden van **TOUCH/HOLD** wordt **RECHARGE NOW** (onmiddellijke regeneratie) geprogrammeerd. De regeneratie start zijn cyclus.

GEBRUIKSTIP

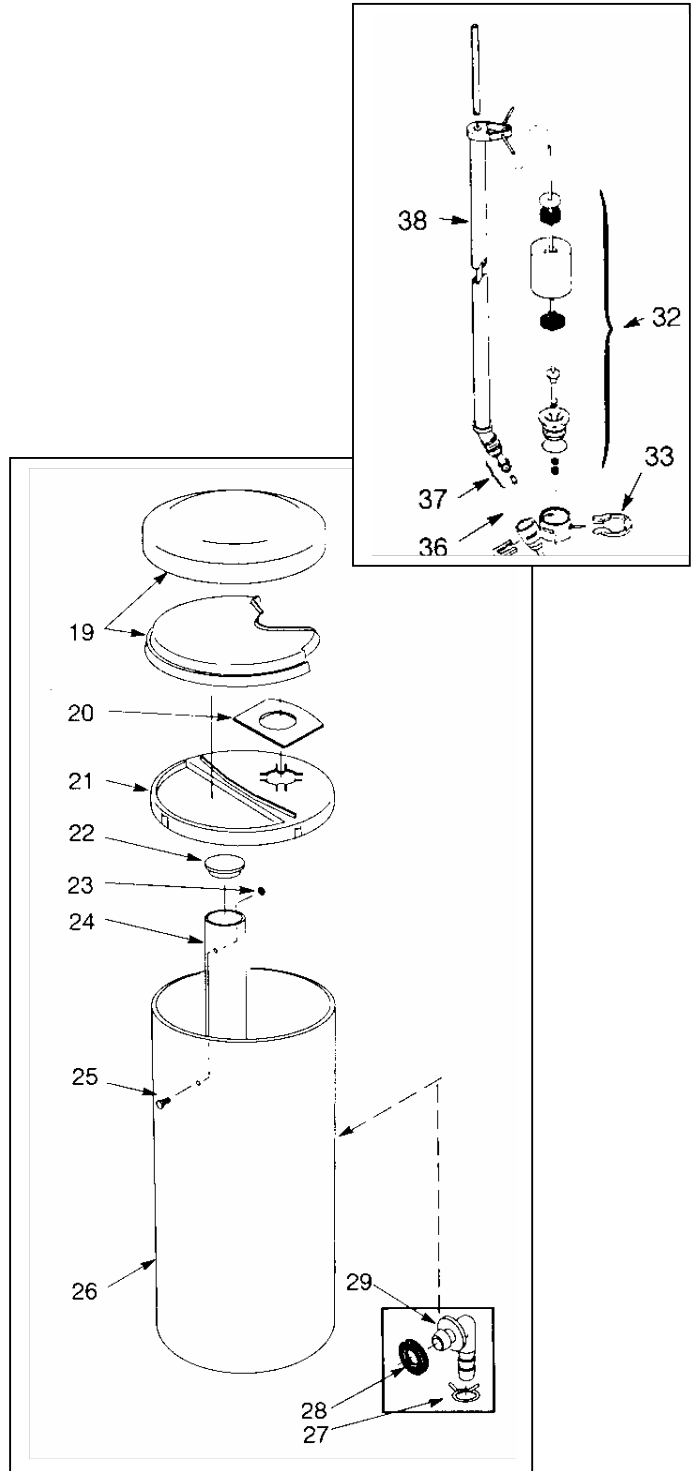
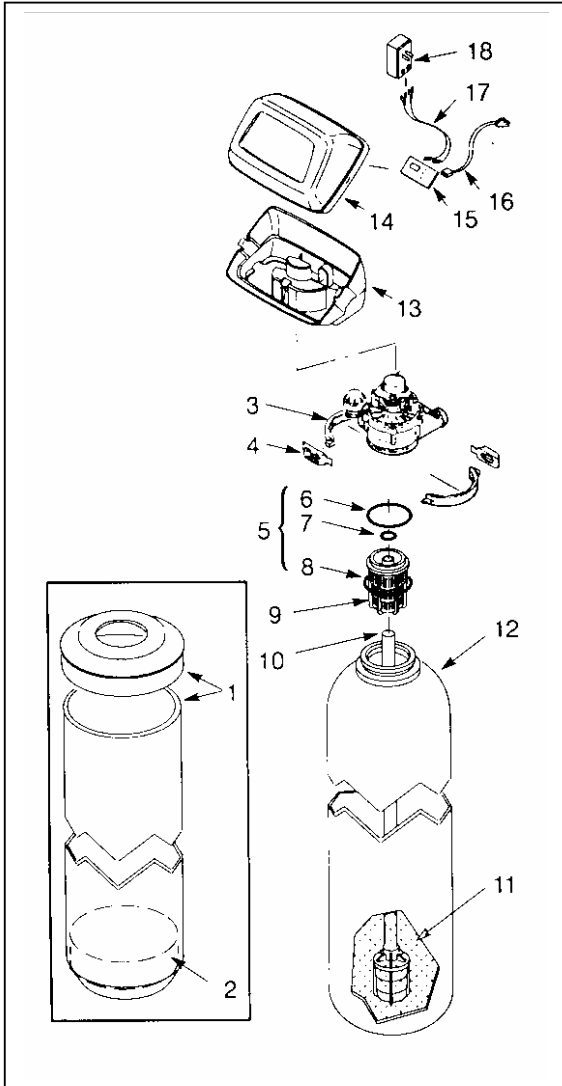
Het valt aan te bevelen om het zoutniveau regelmatig te controleren.

Na verloop van tijd kan zich een zoutkoepel vormen, wat u doet geloven dat er nog altijd zout in de bak is.

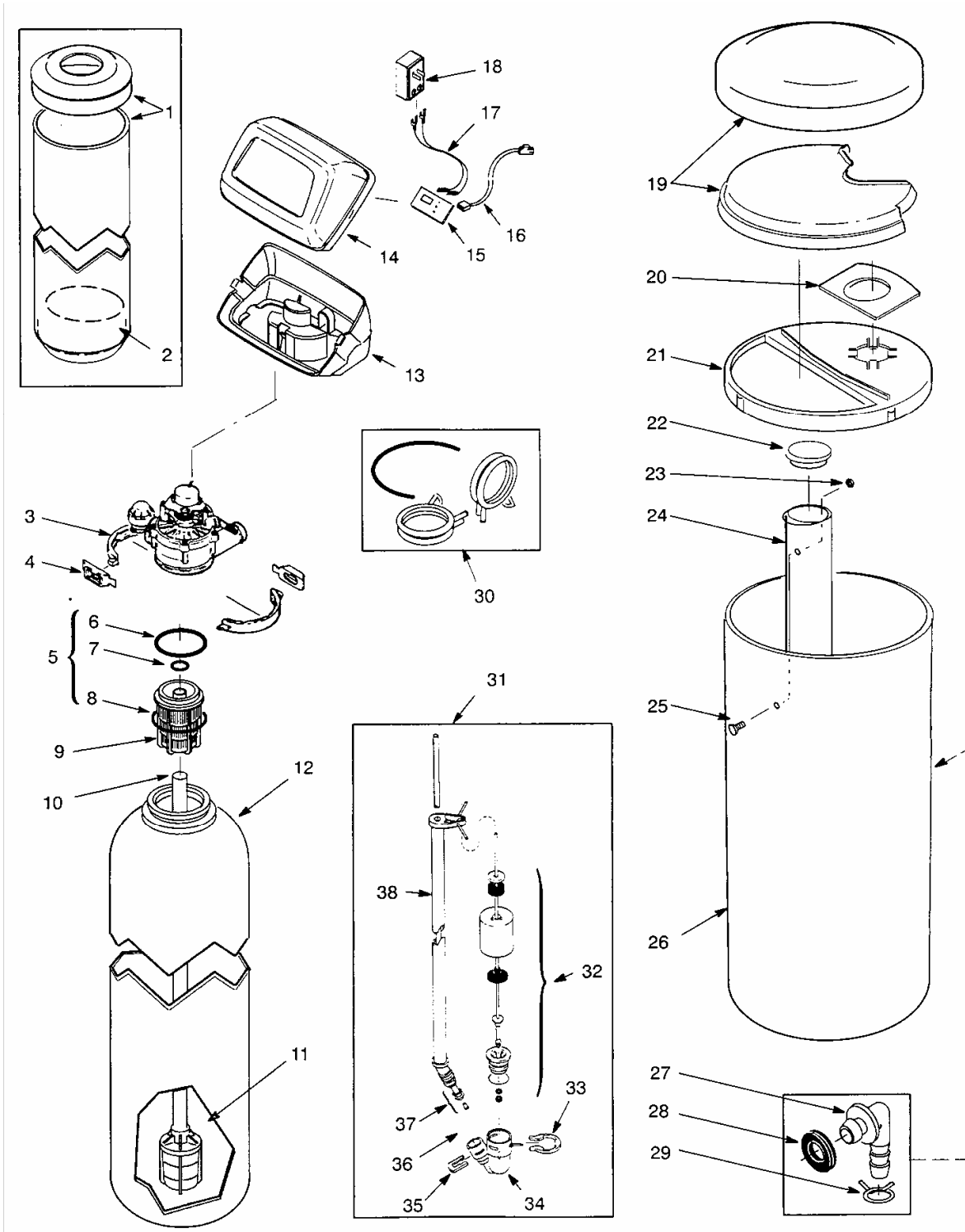
In voorkomend geval is het nodig om deze koepel te verbrijzelen met een houten steel, anders kan de actieve zoutoplossing de harsen niet regenereren.



ONDERDELEN NSC 40 UD



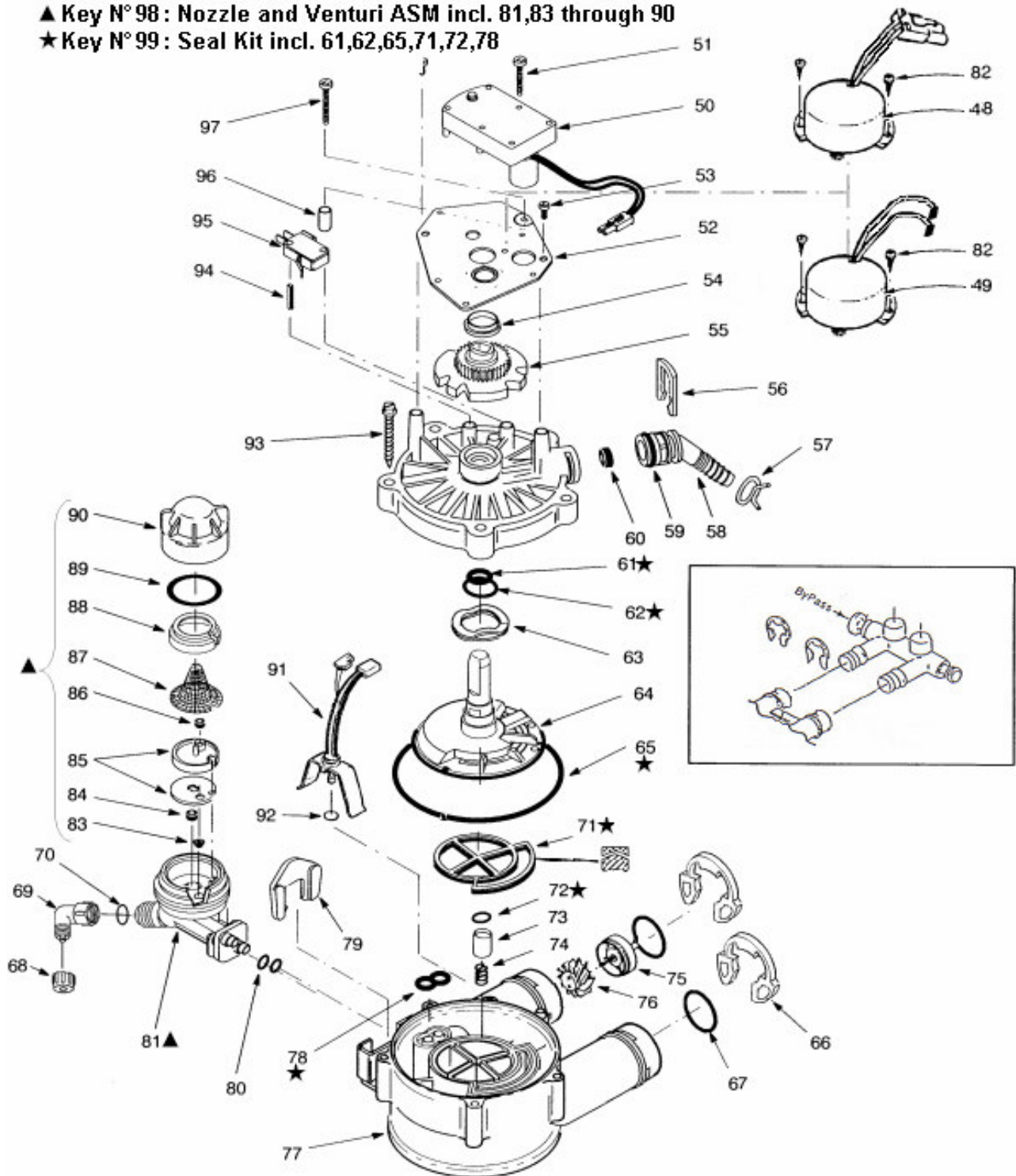
ONDERDELEN NSC 70 UD



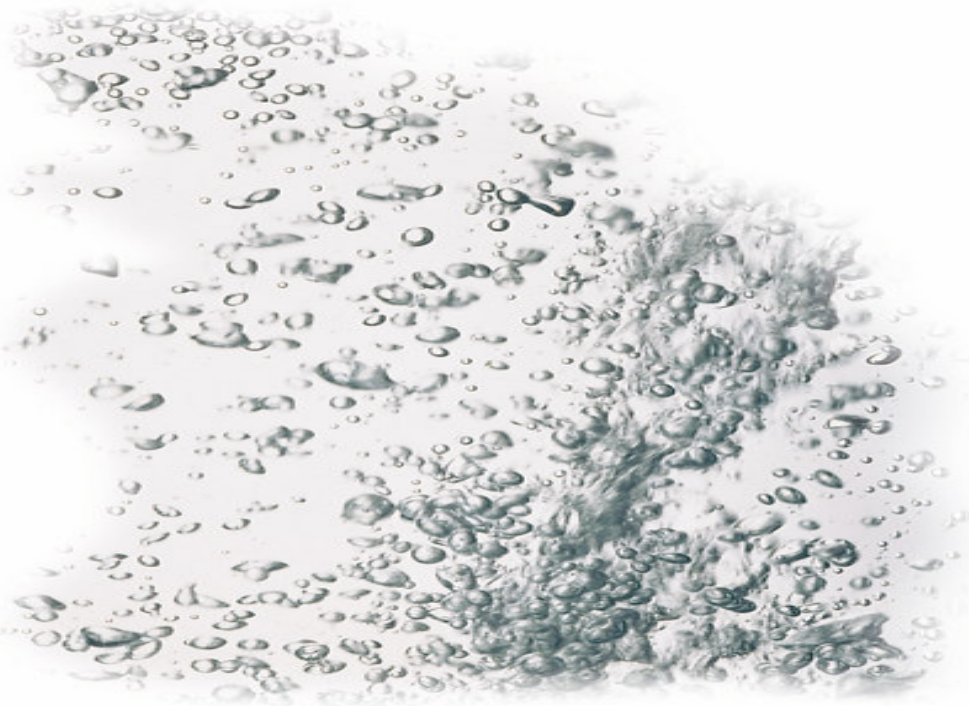
EXPLOSIETEKENING VAN HET VENTIEL

▲ Key N°98 : Nozzle and Venturi ASM incl. 81,83 through 90

★ Key N°99 : Seal Kit incl. 61,62,65,71,72,78



North Star[®]



EcoWater Systems Benelux
Geelseweg 56
2250 Olen

Tel.: +32 (0) 14 24 71 11
Fax: +32 (0) 14 24 71 10

www.ecowater.be
info@ecowater.be



A member of The Marmon Group of companies



Aanvraag opstart

OFFERTENUMMER:.....

Klantgegevens

Datum aanvraag:

Eindklant: Installateur:

Adres: Klantnummer:

..... Verantwoordelijke:

Tel.: Tel.:

Gsm: Gsm:

E-mail:

Gegevens toestel

OH Ontharder North Star Type :

NSI Type :

Andere Gewenste resthardheid: °F

RO Omgekeerde osmose °Dh

OI Ontijzering

Dosering

Andere:

Check-up lijst

Volgende punten moeten uitgevoerd zijn, anders kan er geen opstart gepland worden:

Aanvoer water aanwezig

Stadswater

Bronwater

Stopcontact aanwezig en aangesloten

220 V net

3 x 220 + N

Toestel aangesloten op watertoevoer

Afvoer toestel aangesloten op

centrale afvoer

verpompings Drukketel

Indien NSI-reeks: opgevuld met harsen

Opmerkingen:

.....

Zout

Aanwezig Ja Nee

Indien niet; factuur naar Uzelf Eindklant

Faxen naar 014 / 24 71 73

NAAM + DATUM

HANDTEKENING